



Partners



In collaboration with





Technological and Social Ecosystem for Diversity

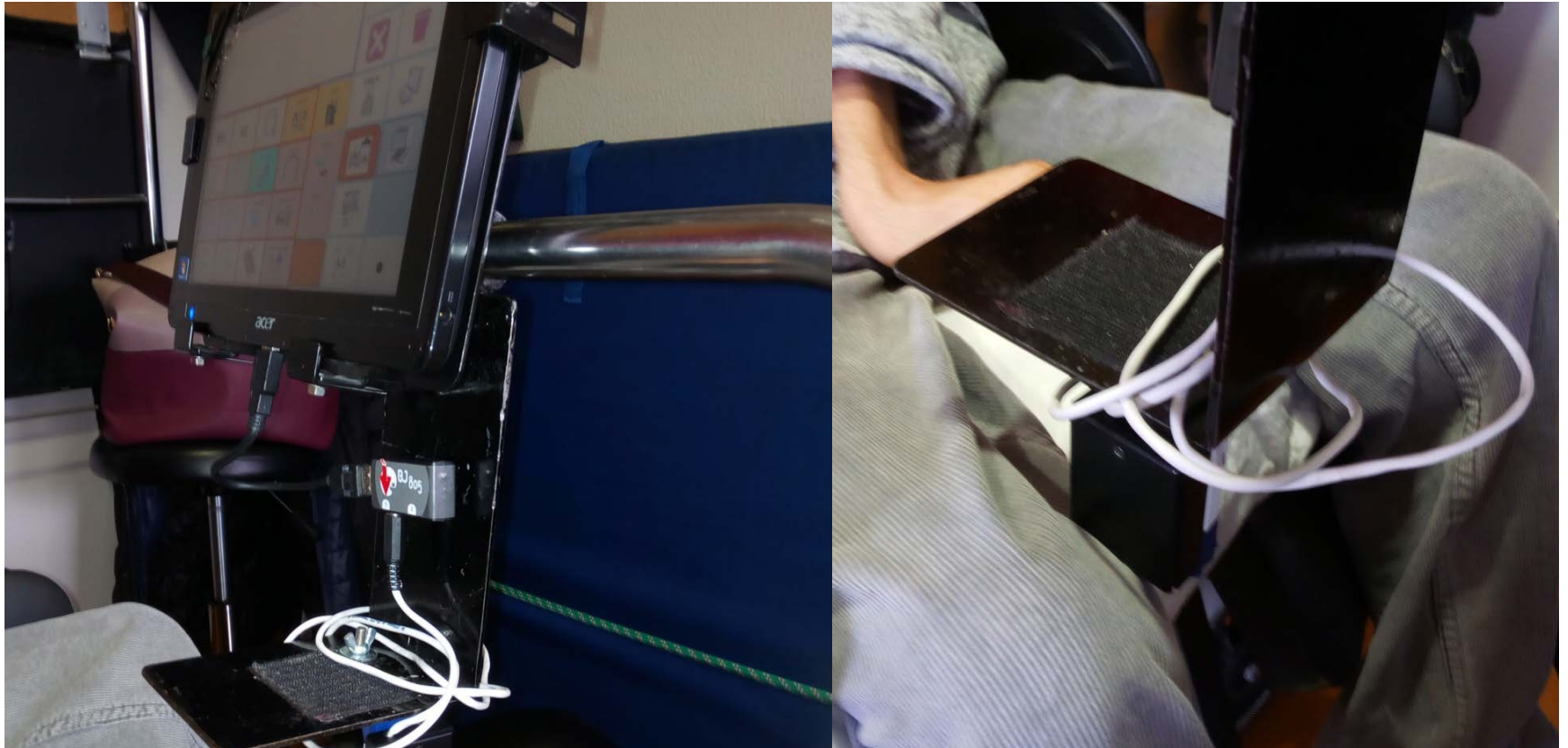




3DLAN

ECOSISTEMA TECNOLÓGICO Y SOCIAL PARA LA DIVERSIDAD

The needs of Julen (**diversity - complex conditions**)





3DLAN

ECOSISTEMA TECNOLÓGICO Y SOCIAL PARA LA DIVERSIDAD

The solution LANLAB (inclusive FABLAB)
(**ecosystem**) “share to solve”

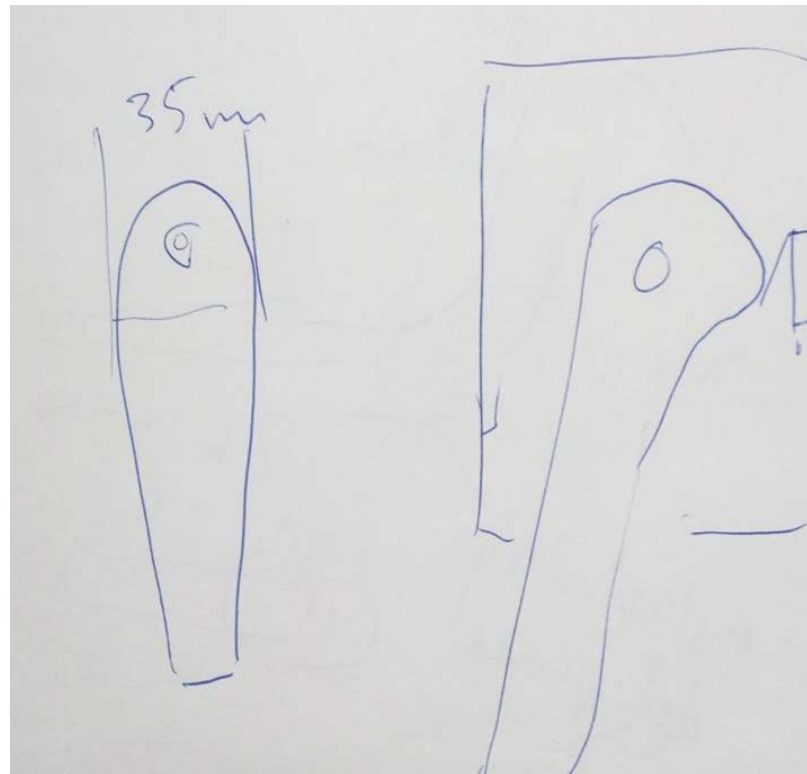




3DLAN

ECOSISTEMA TECNOLÓGICO Y SOCIAL PARA LA DIVERSIDAD

Sketching





3DLAN

ECOSISTEMA TECNOLÓGICO Y SOCIAL PARA LA DIVERSIDAD

Create documents to share

Nº 0007
Nombre:
Pulsador rodilla para Julen.

Cliente:
ASPACE Barakaldo
Fecha de petición: 31/02/2017
Fecha prevista de entrega: ?

Descripción:

Julen maneja el ordenador con un pulsador de pierna. Sin embargo, tiene espasticidad, lo que descartan los pulsadores que hagan tope con la pierna, ya que seguiría haciendo presión.

Medidas:

The screenshot shows a document editor window with a toolbar at the top containing icons for print, undo, redo, font size (100%), text style (Normal text), font face (Arial), font size (11), bold (B), italic (I), underline (U), text color (A), link, unlink, bulleted list, numbered list, indent, outdent, and a close button. The document content is displayed in a white box with a light gray border. The Windows taskbar is visible at the bottom, showing several open image files and system icons including network, volume, and battery (62%). The system clock shows 20:10 on 16/10/2017.



3DLAN

ECOSISTEMA TECNOLÓGICO Y SOCIAL PARA LA DIVERSIDAD

We design

Modelo Tareas

Etiquetas & Atributos

Aplicación

- 007_palanca_Julen
 - palanca
 - Fillet
 - Pad
 - Cubo
 - Fillet002
 - Pocket
 - Sketch001
 - Pocket001
 - Sketch002
 - Pad001
 - Sketch003

Propiedad Valor

Vista Datos

Start page x 007_palanca_Julen : 1 x 007_palanca_Julen_v02 : 1 x

Preselected: _07_palanca_Julen.Pocket004.Edge41 (55.000000,127.128883,16.000000)

39

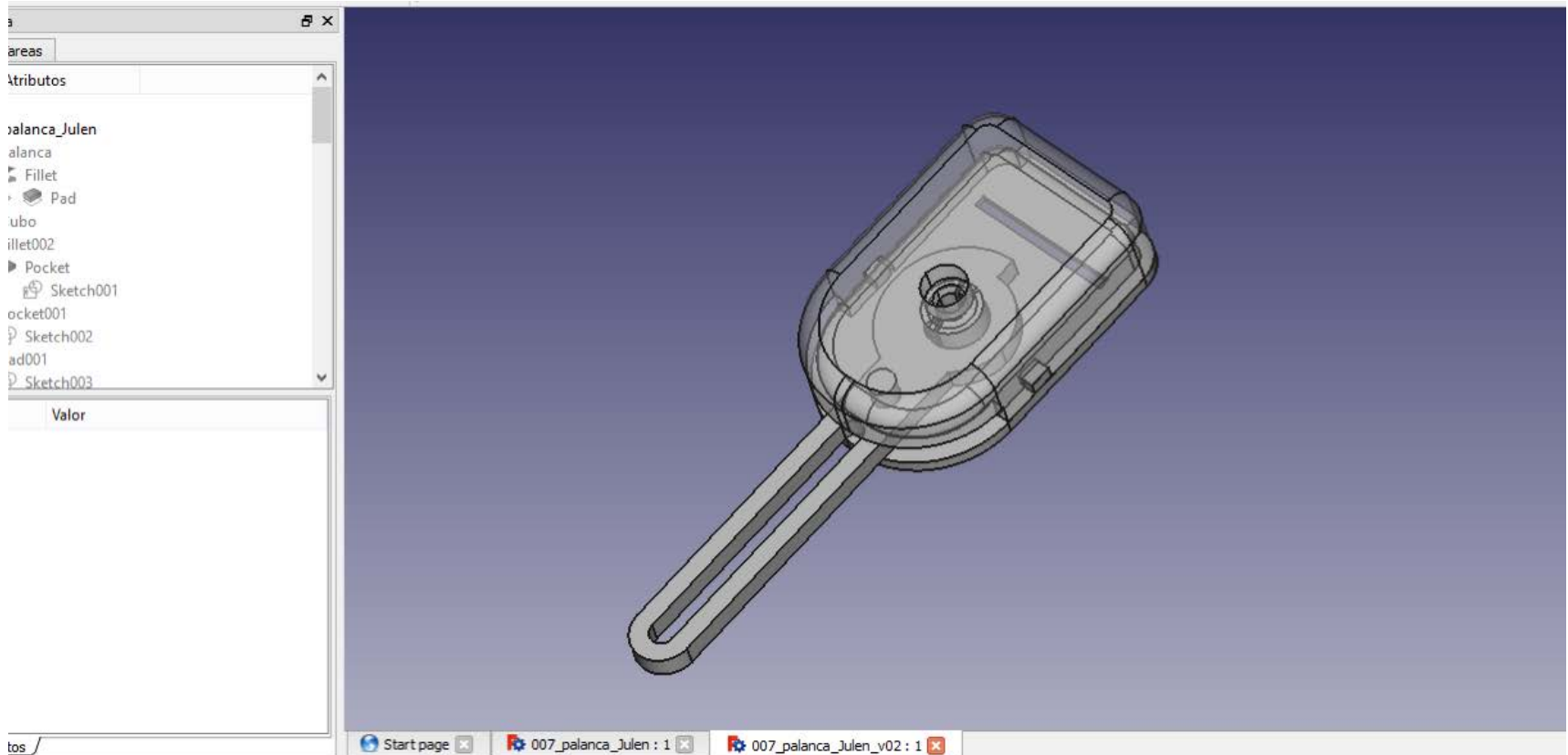
76%



3DLAN

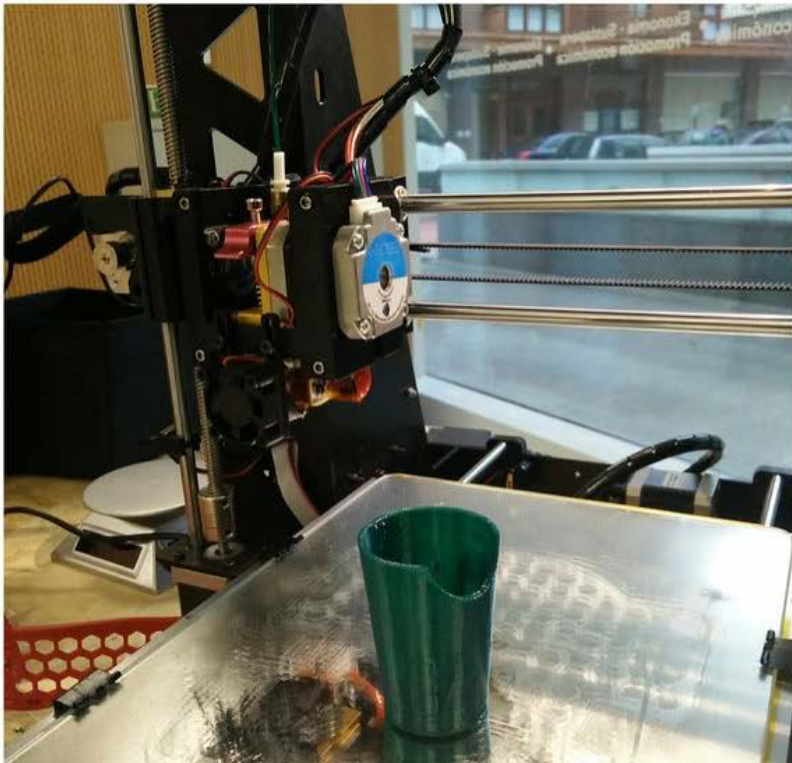
ECOSISTEMA TECNOLÓGICO Y SOCIAL PARA LA DIVERSIDAD

We Redesign





We 3d print it in a LANLAB (inclusive FABLAB)





3DLAN

ECOSISTEMA TECNOLÓGICO Y SOCIAL PARA LA DIVERSIDAD

We test the solution

VID-20170919-WA0032.mp4

Open with Online Video Converter





3DLAN

ECOSISTEMA TECNOLÓGICO Y SOCIAL PARA LA DIVERSIDAD

We share the solution (web repository 3dlan.org)

Inicio Quiénes somos Servicios Blog Contacto Tienda Carrito (0) - 0,00€ Acceso a comunidad+

SOLUCIONES PUBLICADAS CREAR SOLUCIONES LANLABS TIENDA

Ver 3D

Pulsador rodilla para Julen. ASPACE BIZKAIA

Alberto Martínez Marquaz

DESCRIPCIÓN ARCHIVOS DE DESCARGA COMENTARIOS MATERIALES LANLAB

Características de impresión
Impresora: Prusa (3D)



3DLAN

ECOSISTEMA TECNOLÓGICO Y SOCIAL PARA LA DIVERSIDAD

We sell it too (3d printing service.web repository 3dlan.org)



Inicio Quiénes somos Servicios Blog Contacto Tienda

Carrito (0) - 0,00€

Acceso a comunidad

SOLUCIONES PUBLICADAS CREAR SOLUCIONES LANLABS TIENDA



Pulsador de rodilla con palanca

31,00€

Pulsador de palanca para manejarlo con la rodilla.

Material: PLA

(PRECIO IVA Y ENVÍO INCLUIDO)

Condiciones generales de uso

1

Añade al carrito

Categoría: Productos de apoyo



Valoraciones (0)

Valoraciones



3DLAN

ECOSISTEMA TECNOLÓGICO Y SOCIAL PARA LA DIVERSIDAD

THANKS!

3dlan.org